



离线式电流模式 PWM 控制器

主要特点

- 可支持断续模式、连续模式工作
- $\pm 1\%$ 恒压精度
- 满足六级能耗, 待机功耗 $<75\text{mW}$
- 固定 65KHz 开关频率
- 绿色省电模式和打嗝模式工作
- 超低启动和工作电流
- 集成抖频功能, 具有良好的 EMI 特性
- 集成内部斜率补偿的电流模式控制
- 集成自恢复模式的保护功能:
 - VDD 欠压&过压保护 (UVLO&OVP)
 - 次级整流管短路保护功能 (SDSP)
 - 芯片内置过热保护 (OTP)
 - 逐周期电流限制(OCP)
 - 过载保护 (OLP)
 - 前沿消隐 (LEB)
 - 开机软启动功能 (Soft Start)

产品概述

DP2366A是一款针对离线式反激电源设计的高性能PWM控制器。芯片采用电流模式控制, 可支持断续模式和连续模式工作, 适用于恒压输出的隔离型电源应用中。

DP2366A内部具有高精度65KHz开关频率振荡器, 且带有抖频功能, 可优化EMI性能。芯片采用绿色节能模式和打嗝模式工作, 待机功耗小于75mW, 满足六级能效要求。

DP2366A 集成有完备的保护功能, 包括: VDD 欠压保护 (UVLO)、VDD 过压保护 (OVP)、逐周期电流限制 (OCP)、短路保护 (SCP)、过载保护 (OLP)、输出整流管短路保护 (SDSP)、芯片内部过热保护 (On-Chip OTP)、软启动、VDD 箝位等。

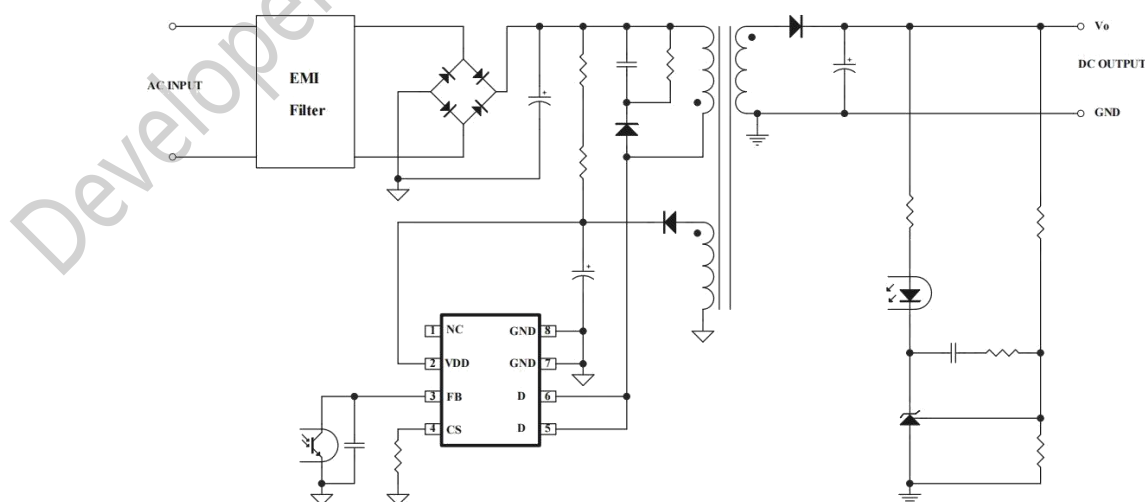
典型应用

- 充电器和适配器
- 电机驱动电源

封装信息

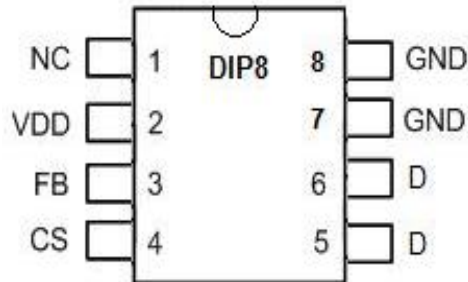
封装	描述
DP2366A	DIP8, 无卤, 编带盘装, 3000 颗/盘

典型应用原理图



产品说明

➤ 管脚排列



➤ 管脚功能描述

管脚符号	管脚名称	描述
1	NC	无连接, 使用悬空
2	VDD	芯片供电引脚
3	FB	反馈输入引脚。闭环控制时连接于光电耦合器, 此脚位电压决定了 PWM 驱动信号的占空比和 CS 管脚的关断电压
4	CS	电流采样输入
5	D	MOS 驱动引脚
6	GND	IC 地

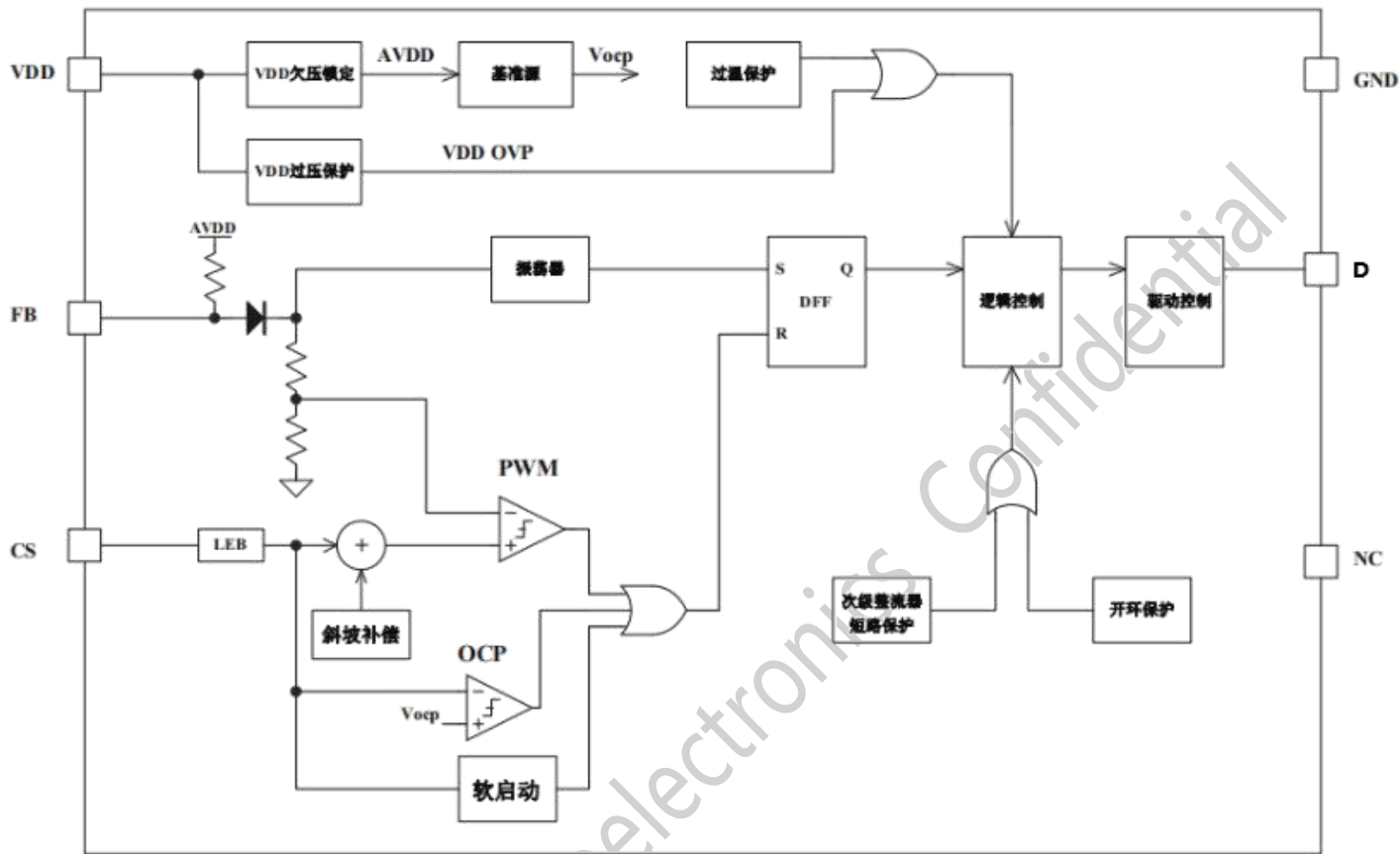
➤ 产品标记



DP2366A 是产品名称;

XXXX, 第一码 X 代表年份码, 如 2018 用 8 表示; 第二码 X 代表月份码, 用 A-L 代表 12 个月, 第 3~4 码 X 代码日期码, 用 01~31 表示。

内部功能框图





电气参数 (TA=25°C, VDD=18V, 除非另有说明)

符号	参数	测试条件	最小	典型	最大	单位
供电部分 (VDD 管脚)						
I _{VDD_st}	VDD 启动电流			5	15	uA
I _{VDD_Op}	VDD 工作电流	V _{FB} =3V		0.9	1.3	mA
I _{VDD_standby}	VDD 静态电流	V _{FB} =0V		0.6	0.9	mA
V _{DD_ON}	VDD 开启电压		13.5	14.5	15.5	V
V _{DD_OFF}	VDD 关断电压		6	7	8	V
V _{DD_OVP}	VDD OVP 阈值		27	28.5	30	V
反馈部分 (FB 管脚)						
V _{FB_Open}	FB 开路电压		4.7	5.2	5.7	V
I _{FB_Short}	FB 短路电流	FB 短路		220		uA
V _{TH_OLP}	过载保护 FB 电压阈值			4.2		V
T _{D_OLP}	过流保护延时时间		65	70	75	ms
电流采样 (CS 管脚)						
T _{ss}	软启动时间		3	4	5	ms
T _{LEB}	前沿消隐		200	300	400	ns
V _{Ocp-min}	过流保护最小阈值电压		485	500	515	mV
V _{Ocp-max}	过流保护最大阈值电压		690	710	730	mV
V _{dsp}	次级整流二极管短路保护阈值电压			1.1		V
T _{dsp}	次级整流二极管短路保护延迟时间			4		Cycle
过热保护部分(OTP)						
T _{OTP}	过温保护点			155		°C
T _{Otp-rec}	过温保护恢复点			125		°C
振荡器部份						
F _{Osc}	工作频率		60	65	70	KHz
ΔF _{Osc}	频率抖动范围		-5		5	%
T _{jitter}	频率抖动周期			4		ms
D _{max}	最大占空比			80		%



F_{burst}	Burst 频率		20	22	24	KHz
功率 MOSFET 部分 (Drain 管脚)						
VBR	功率 MOSFET 漏源击穿电压		650			V
Rdson	直流导通阻抗			1.8	2.4	Ω

极限参数 (备注 1)

参数	数值	单位
VDD 直流供电电压	-0.3~30	V
FB, CS 电压	-0.3 to 7	V
Drain 电压	-0.3~35V	V
封装热阻 Rja---结到环境(DIP-8)	80	$^{\circ}\text{C}/\text{W}$
最大结温	175	$^{\circ}\text{C}$
储藏温度范围	-65 to 150	$^{\circ}\text{C}$
焊接温度 (焊接, 10 s)	260	$^{\circ}\text{C}$
ESD 人体模型	3	kV
ESD 机器模型	250	V

推荐工作条件 (备注 2)

参数	数值	单位
VDD 供电电压	9 to 28	V
工作环境温度	-40 to 85	$^{\circ}\text{C}$

备注1: 超出列表中极限参数可能会对芯片造成永久性损坏。极限参数为额定应力值。在超出推荐的工作条件和应力的情况下，器件可能无法正常工作，所以不推荐让器件工作在这些条件下。过度暴露在高于推荐的最大工作条件下，会影响器件的可靠性。

备注2: 超出上述工作条件不能保证芯片正常工作。

备注3: 参数取决于设计，批量生产制造时通过功能性测试。

产品应用信息

● 系统启动和工作电流

在芯片开始工作之前，DP2366A 仅消耗典型值为 5uA 的启动电流。超低启动电流可以帮助增加启动电阻阻值以达到降低由直流母线流经启动电阻的电流和待机功耗的目的。当 VDD 电压超过开启电压（典型值 14.5V），DP2366A 开始工作并且芯片工作电流上升到 0.9mA（典型值）。之后 VDD 电容持续为芯片供电直至输出电压建立后由辅助绕组为芯片供电。

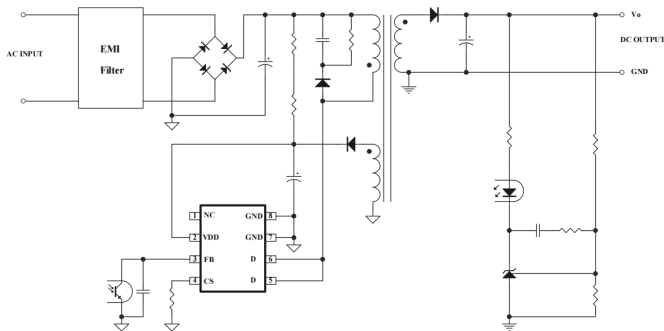


图 1

● 带有抖频功能的振荡器

DP2366A 通过内部校准，PWM 开关频率被严格固定为 65KHz。为了改善系统 EMI 性能，芯片自带 ±5% 范围的抖频功能。

● 绿色节能工作模式

在轻载和空载状态下，系统的损耗主要来源于与开关频率成正比的开关损耗。所以，为了满足绿色节能的要求，DP2366A 通过打嗝或者降低开关频率的方式降低开关周期次数，以提高系统平均工作效率。

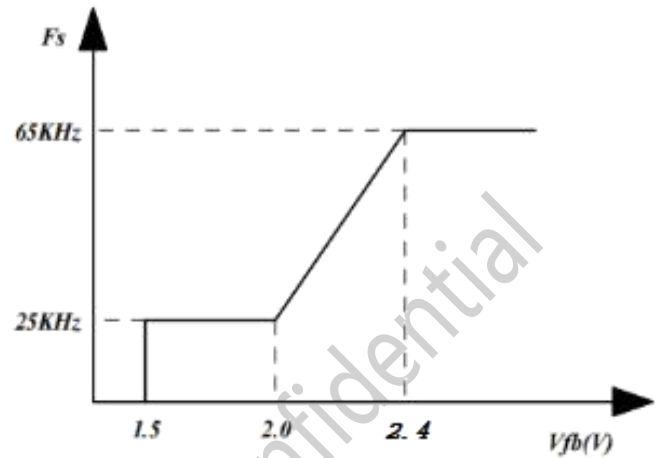


图 2

● 内部斜率补偿

对于传统的电流模式控制，如何避免在连续模式下当占空比超过 50% 时出现系统稳定性问题是关键。DP2366A 内部采用在采样电压信号上叠加斜率电压的方式实现斜率补偿。这样极大的增加了系统工作在连续模式下的稳定性，避免了次谐波振荡的产生和降低了输出电压纹波。

● 前沿消隐 (LEB)

由于原边 MOSFET 集成电容和副边输出二极管反向恢复的问题，当功率 MOSFET 开通瞬间，采样电阻上便产生电压尖刺。为了避免 GATE 信号被错误关断，芯片内部集成有前沿消隐功能。在此时间内（典型值 300ns），PWM 比较器停止工作且 GATE 输出不允许关断。

● 过热保护

当芯片结温超过 155°C 时，芯片停止工作；只有当结温低于 125 °C 时，芯片才能重新开始工作。

● 软启动

DP2366A 内部集成有典型值 4ms 的软启动功能，通过启动阶段逐周期增加过流保护阈值及开关频率的方式实现。此功能有利于避免变压器的饱和和降低副边二极管的应力。每次系统的重启都将伴随一次软启动过程。



- **过载保护**

当过载发生且 FB 电压超过 VTH_OLP 持续时间超过 70ms 时，芯片便进入到过载保护模式并开始自动重启。70ms 的保护延时有利于避免在开机过冲中错误保护。

- **VDD 过压保护 (OVP)**

当 VDD 电压超过 28.5V (典型值) 时，芯片停止开关动作。当 VDD 电压开始下降并低于关断电压 VDD_OFF (典型值 7V)，系统开始重新启动。

- **输出整流管短路保护**

当 CS 电压连续达到 1.1V 并持续 4 个周期以上，则会触发 IC 的次级二极管短路保护功能，IC 进入重启模式。

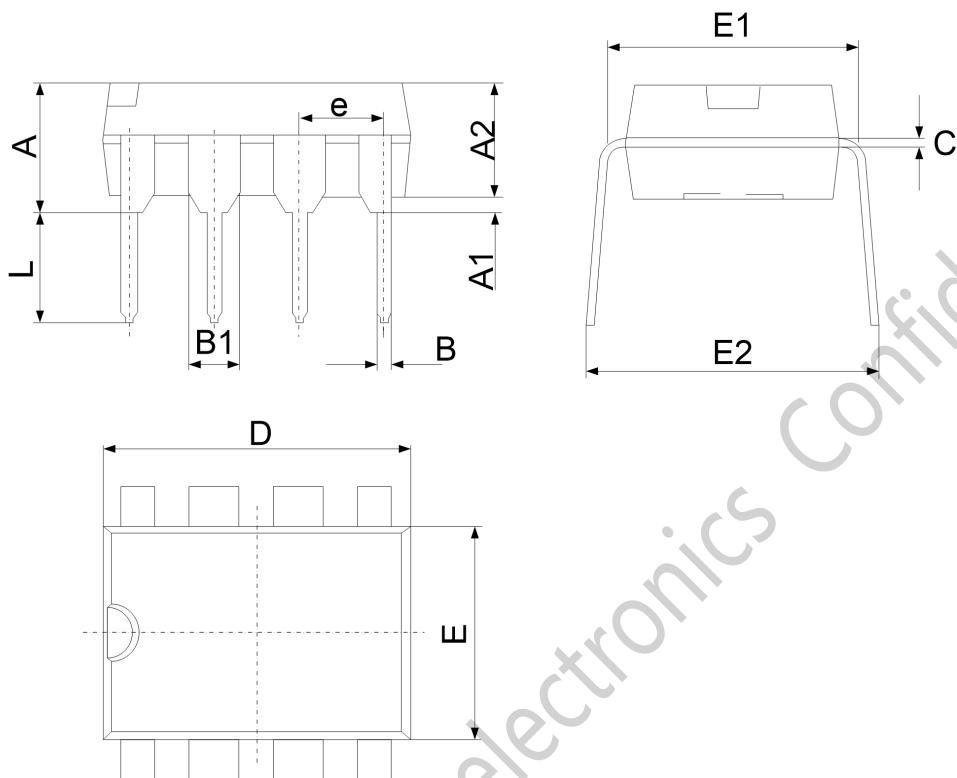
- **自动重启保护**

如图 4 所示，一旦某种故障被检测到时，芯片立即停止开关动作，之后由于芯片无法通过辅助绕组供电而使得 VDD 电压下降。当 VDD 电压下降到关断电压 VDD_OFF (典型值 7V) 时，保护逻辑被复位且芯片工作电流同时降低至启动电流 IVDD_st (典型值 5uA)。之后 VDD 电压再次重新上升，当 VDD 电压超过开启电压 VDD_ON (典型值 14.5V) 时，芯片再次重新开关动作。如果故障仍然存在，那么系统将继续重复以上保护动作；否则系统恢复正常工作。依靠以上功能，系统可以针对性地开始和停止开关动作并直至故障消失。



封装尺寸

DIP8



符号	尺寸 (毫米)		尺寸 (英寸)	
	最小	最大	最小	最大
A	3.710	4.310	0.146	0.170
A1	0.510		0.020	
A2	3.200	3.600	0.126	0.142
B	0.380	0.570	0.015	0.022
B1	1.524 (中心到中心)		0.060 (中心到中心)	
C	0.204	0.360	0.008	0.014
D	9.000	9.400	0.354	0.370
E	6.200	6.600	0.244	0.260
E1	7.320	7.920	0.288	0.312
e	2.540 (中心到中心)		0.100 (中心到中心)	
L	3.000	3.600	0.118	0.142
E2	8.400	9.000	0.331	0.354



修订历史

版本	修订日期	修订人	修订内容
REV1.0	2023/2/27	AE	首次发行

Developer Microelectronics Confidential

重要声明

德普微尽力确保本产品规格书内容的准确和可靠，但是保留在没有通知的情况下，修改规格书内容的权利。客户在下订单前应联系德普微获取最新的相关信息，并验证这些信息是否完整且是最新的。所有产品的销售都遵循在订单确认时所提供的本公司销售条款与条件。

德普微会不定期更新本文档内容，产品实际参数可能因型号或者其他事项不同有所差异，本文档不作为任何明示或暗示的担保或授权。

本产品规格书未包含任何针对德普微或第三方所有的知识产权的授权。针对本产品规格书所记载的信息，德普微不做任何明示或暗示的保证，包括但不限于对规格书内容的准确性、商业上的适销性，特定目的的适用性或者不侵犯德普微或任何第三人知识产权做任何明示或暗示保证，德普微也不就因本规格书本身及其使用有关的偶然或必然损失承担任何责任。

德普微对应用帮助或客户产品设计不承担任何义务。客户应对其使用本公司的产品和应用自行负责。为尽量减小与客户产品和应用相关的风险，客户应提供充分的设计与操作安全验证。

针对本规格书所披露的内容，在未获得德普微的授权下，任何第三方不得使用、复制、转换，一经发现本公司必依法追究其法律责任，并赔偿由此对本公司造成的一切损失。

请注意在本资料记载的条件范围内使用产品，特别请注意绝对最大额定值、工作电压范围和电气特性等。因在本资料记载的条件范围外使用产品而造成的故障和（或）事故等的损害，本公司对此概不承担任何责任。

本公司一直致力于提高产品的质量和可靠度，但所有的半导体产品都有一定的失效概率，这些失效概率可能会导致一些人身事故、火灾事故等。当设计产品时，请充分留意冗余设计并采用安全指标，这样可以避免事故的发生。

使用本公司的 IC 生产产品时，如因其产品中对该 IC 的使用方法或产品的规格，或因进口国等原因，包含本 IC 产品在内的制品发生专利纠纷时，本公司概不承担相应责任。