

## 宽供电高频 QR 集成 GAN 的功率开关

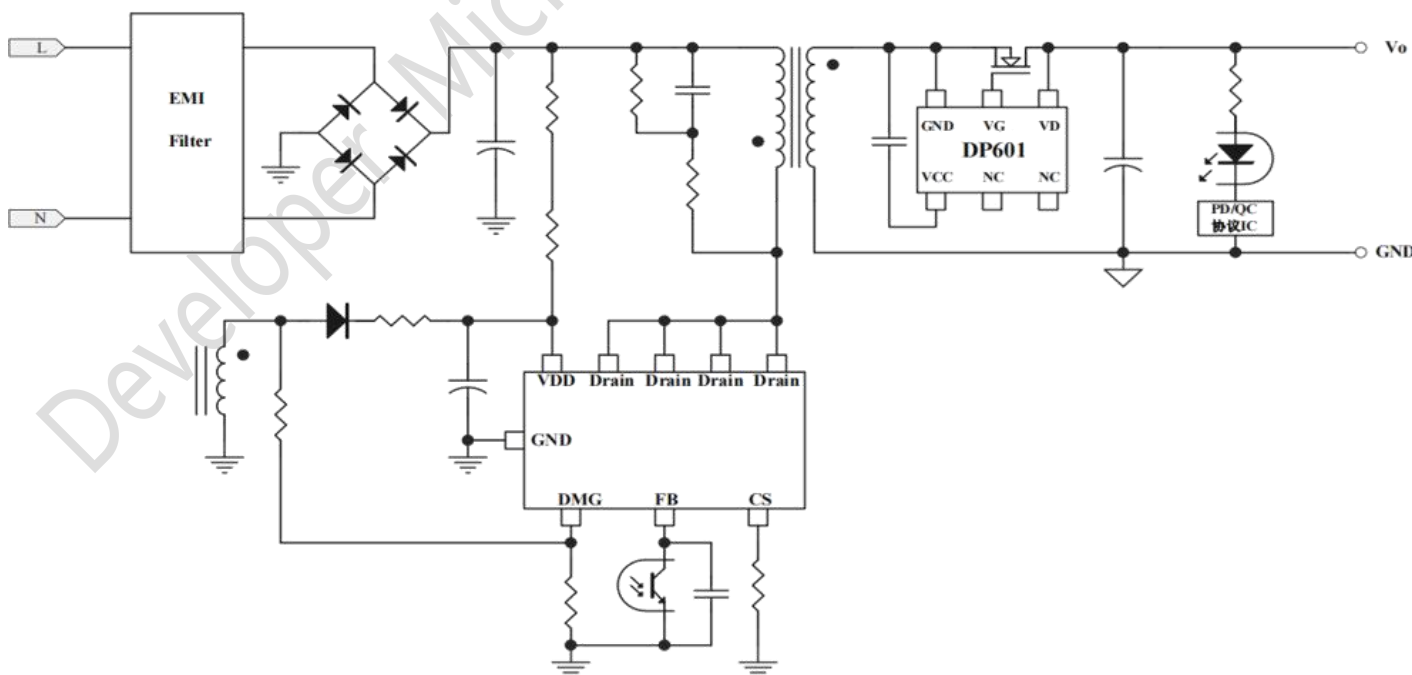
### 主要特点

- QR/PFM 控制方式
- 最高可达 130K HZ 的开关频率
- 超宽 VDD 工作电压范围 (9V-70V)
- 内置 QR 抖频功能
- 多重完善保护功能
  - VDD 欠压&过压保护 (UVLO&OVP)
  - 逐周期过流保护
  - 开机软启动功能 (Soft Start)
  - 过载保护 (OLP)
  - 次级整流管短路保护
  - 精准输出过压保护 (Output OVP)
  - 输入 AC 欠压保护 (Brownout)
  - 片内过温保护 (OTP)
  - 前沿消隐 (LEB)

### 典型应用

- AC/DC PD 适配器
- 高功率密度电源

### 典型应用原理图



### 产品概述

DP2214AN是专为PD/快充应用优化的高频 QR 功率开关,其很宽的 VDD 工作电压范围(9V-70V)可以使其覆盖 PD/PPS 从 3.3V-21V 的输出范围而不需要使用额外的 VDD 绕组或者线性降压电路。

针对于能效要求,由于 PD/快充有多个不同的输出电压,因此采用了自适应的多模式,其不同负载以及不同输出下,调整工作于 QR/PFM,在轻载时则会工作于 Burst 模式,以提升效率。

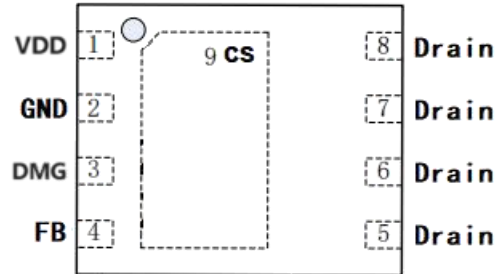
DP2214AN 提供了多重完善的保护功能,有VDD欠压 &过压保护 (UVLO&OVP),逐周期过流保护,开机软启动功能 (Soft Start), 过载保护 (OLP), 次级整流管短路保护, 精准输出过压保护 (Output OVP), 输入AC欠压保护 (Brownout), 片内过温保护 (OTP), 前沿消隐 (LEB)。

### 封装信息

型号	描述
DP2214AN	DFN5X6, 无卤, 编带盘装, 5000 颗/盘

## 产品说明

### ➤ 管脚排列



DP2214AN DFN5X6 顶视图

### ➤ 管脚功能描述

管脚符号	管脚名称	描述
1	VDD	芯片供电引脚
2	GND	IC 地
3	DMG	退磁引脚；通过接电阻分压来检测输出 OVP 和输入 AC 欠压功能
4	FB	环路反馈输入引脚
5, 6, 7, 8	DRAIN	内置高压功率管(GaN)漏极
9	CS	电流检测引脚

### ➤ 产品标记



DP2214AN 是产品名称；

XXXXXX 第一个 X 代表年份最后一位，例 2014 即 4；第二个 X 代表月份，用 A-L 12 个字母表示；第三、四个 X 代表日，01-31 表示；最后两个 X 代表晶圆批号代码。

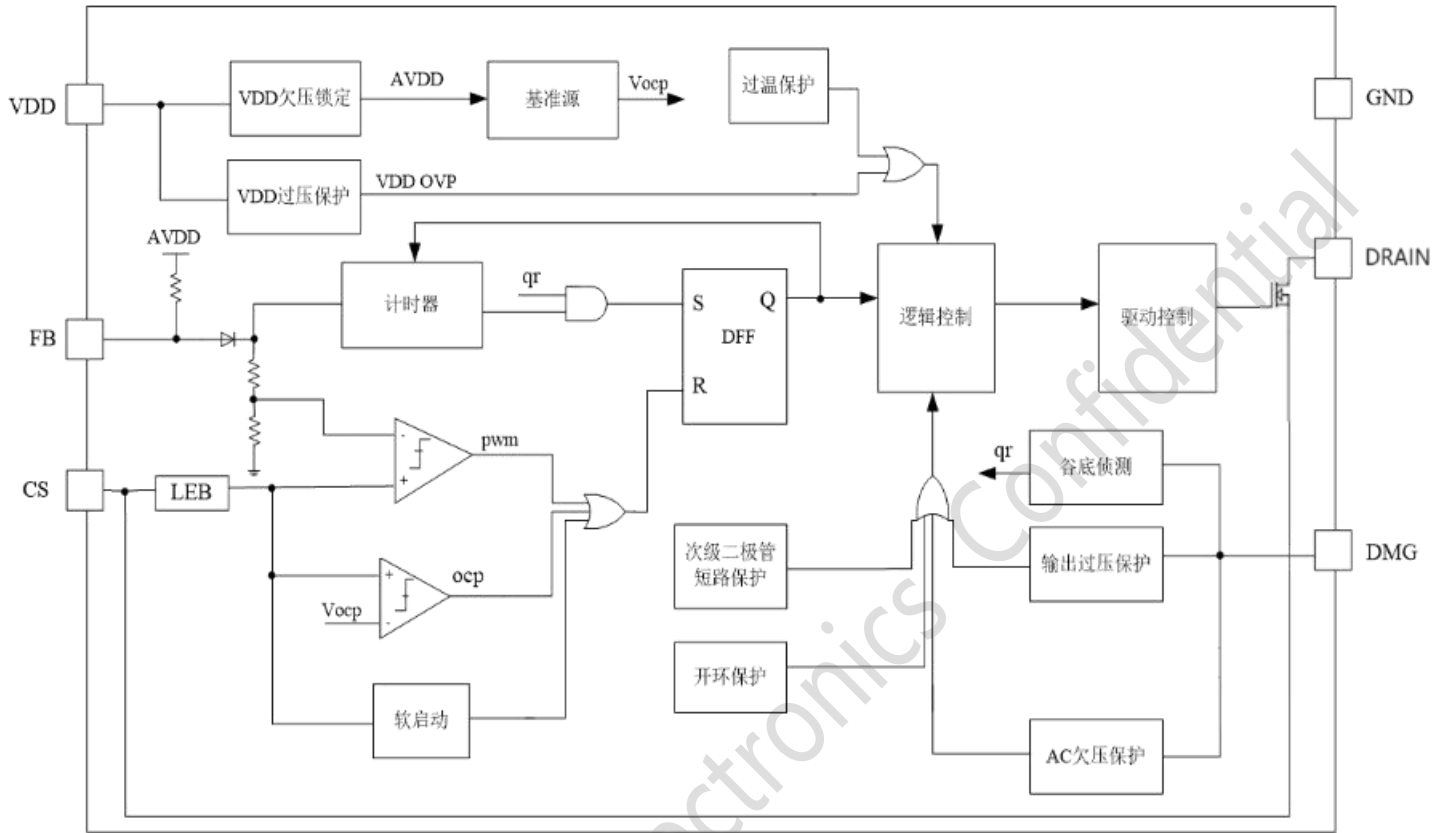
## ➤ 极限参数 (备注 1)

参数	数值	单位
VDD 直流供电电压	-0.3~85	V
FB, DMG 电压	-0.3~7	V
CS 电压	-0.3~7	V
DRAIN 电压	-0.3V~650	V
最大结温	155	°C
储藏温度范围	-65 to 150	°C
焊接温度 (焊接, 10 s)	260	°C
ESD 人体模型	3	kV
ESD 机器模型	250	V

备注1: 超出列表中极限参数可能会对芯片造成永久性损坏。极限参数为额定应力值。在超出推荐的工作条件和应力的情况下, 器件可能无法正常工作, 所以不推荐让器件工作在这些条件下。过度暴露在高于推荐的最大工作条件下, 会影响器件的可靠性。



### 内部功能框图



**推荐工作条件** (备注 2)

参数	数值	单位
VDD 供电电压	9 to 70	V
工作环境温度	-40 to 85	°C

**电气参数** (TA=25°C, 除非另有说明)

符号	参数	测试条件	最小	典型	最大	单位
<b>GaN 参数</b>						
BVDSS	GaN 漏源耐压		650			V
R <sub>DS(on)</sub>	导通阻抗	DP2214AN		0.365	0.48	Ω
<b>供电部分 (VDD 管脚)</b>						
I <sub>ST</sub>	VDD 启动电流			1	10	μA
I <sub>STB</sub>	VDD 静态电流	FB=0V		0.6	0.9	mA
I <sub>OPS</sub>	VDD 工作电流	FB=3V		0.9	1.3	mA
VDD <sub>ON</sub>	VDD 开启电压		13.8	14.8	15.8	V
VDD <sub>OFF</sub>	VDD 关断电压		6.0	7.0	8.0	V
VDD <sub>low</sub>	VDD 低电压阈值		7.6	8.0	8.4	V
VDD <sub>OVp</sub>	VDD 过压保护阈值		73	77	80	V
<b>反馈部分 (FB 管脚)</b>						
I <sub>fb_short</sub>	FB 短路电流		160	200	290	μA
V <sub>fb_open</sub>	FB 开路电压		4.7	5.2	5.7	V
V <sub>th_olp</sub>	过载保护阈值电压			4.2		V
T <sub>olp</sub>	过载保护延迟时间		63	70	77	mS
<b>电流采样 (CS 管脚)</b>						
T <sub>ss</sub>	软启动时间		3	4	5	ms
T <sub>leb</sub>	前沿消隐时间			300		nS
V <sub>ocp_min</sub>	过流保护最小阈值电压		485	500	515	mV
V <sub>ocp_max</sub>	过流保护最大阈值电压		690	710	730	mV
V <sub>dsp</sub>	次级整流二极管短路保护阈值电压			1.1		V



Tdsp	次级整流二极管短路保护延迟时间			4		Cycle
Vcs_jitter	CS 最大抖动幅度	Idmg>600uA (2 倍 BO 电压)	-7		+7	%
		Idmg<600uA	-3		+3	%
Tjitter	CS 抖动周期			500		uS
<b>计时器部分</b>						
Fmax	最高工作频率	Idmg<600uA	122	130	138	KHz
		Idmg>600uA	90	97.5	105	KHz
Tjitter	频率抖动周期			4		mS
Ton_max	最大开通时间		16	21	26	uS
Toff_max	最大关断时间		39	48	57	uS
Fburst	Burst 频率			22		KHz
<b>DMG 部分</b>						
Vth_ovp	输出过压保护阈值电压		2.9	3.0	3.1	V
Tovp	输出过压保护延迟时间			8		Cycle
Tblank	退磁过零检测屏蔽时间			2.5		uS
Ibo	Brownout 保护阈值电流		270	300	330	uA
Ibo_rec	Brownout 保护恢复阈值电流		280	310	340	uA
Tbo	Brownout 保护延迟时间		50	60	70	mS
<b>OTP 部分</b>						
Totp	过温保护点			155		°C
Totp_rec	过温保护恢复点			125		°C

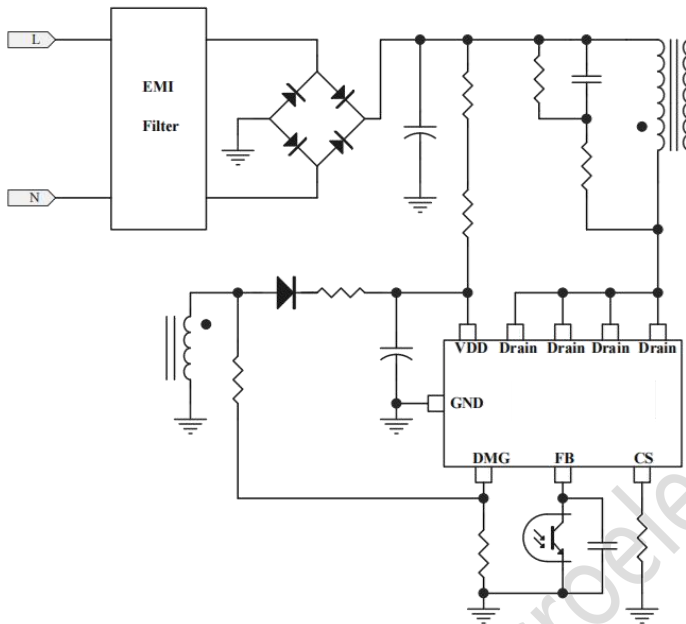
备注2: 超出上述工作条件不能保证芯片正常工作。

备注3: 参数取决于设计, 批量生产制造时通过功能性测试。

## 产品应用信息

### ● 系统启动和工作电流

在芯片开始工作之前，DP2214AN 仅消耗典型值为 1uA 的启动电流。超低启动电流可以帮助增加启动电阻阻值以达到降低由直流母线流经启动电阻的电流和待机功耗的目的。当 VDD 电压超过开启电压（典型值 14.8V），DP2214AN 开始工作并且芯片工作电流上升到 0.9mA（典型值）。之后 VDD 电容持续为芯片供电直至输出电压建立后由辅助绕组为芯片供电。



### ● 带有抖频功能的振荡器

DP2214AN 通过内部校准，GAN 最大开关频率被严格固定为 130KHz。为了改善系统 EMI 性能，芯片自带最大  $\pm 7\%$  范围峰值电流的抖频功能。

### 前沿消隐 (LEB)

由于原边 MOSFET 集成电容和副边输出二极管反向恢复的问题，当功率 MOSFET 开通瞬间，采样电阻上便产生电压尖刺。为了避免 GATE 信号被错误关断，芯片内部集成有前沿消隐功能。在此时间内（典型值 300ns），GAN 功率开关停止工作且 GATE 输出不允许关断。

### ● 过温保护 OTP

芯片提供了内部的 OTP 保护，其触发点为  $155^{\circ}\text{C}$ ，回滞温度  $30^{\circ}\text{C}$ 。

### ● 软启动

DP2214AN 内部集成有典型值 4ms 的软启动功能，通过启动阶段逐周期增加过流保护阈值及开关频率的方式实现。此功能有利于避免变压器的饱和和降低副边二极管的应力。每次系统的重启都将伴随一次软启动过程。

### ● 次级整流短路保护

当 CS 电压连续达到 1.1V 并持续 4 个周期以上，则会触发 IC 的次级二极管短路保护功能，IC 进入重启模式。

如果次级的同步整流 MOS 或者肖特基二极管短路，则原边驱动发出后，峰值电流会急剧增加，需要快速的短路保护。如果在驱动发出后 90ns，芯片检测到 CS 电压超过了  $V_{dsp}$  ( $\sim 1.1\text{V}$ )，则立即停止当前驱动。如果连续四个周期都发生此情况，芯片认为发生了次级短路状况，停止驱动，进入重启模式。

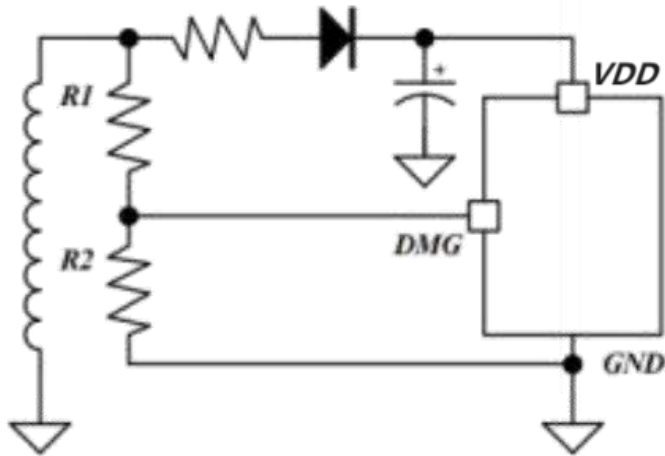
### ● 过载保护 (OLP)

当过载发生且 FB 电压超过  $V_{TH\_OLP}$  持续时间超过 70ms 时，芯片便进入到过载保护模式并开始自动重启。70ms 的保护延时有利于避免在开机过冲中错误保护。

### ● 输出过压保护 (OVP) 及输入 AC 欠压 Brown-out 保护

DP2214AN 设计有输入欠压保护和输出过压保护。DMG 管脚通过外部电阻网络接到辅助绕组，在原边开关管关断时，可以检测到与输出电压呈比例的电压信息；在原边开关管开通时，可检测到与输入电压呈比例的电流信息。在关断期间，当 DMG 管脚电压连续 8 个开关周期高于  $V_{TH\_OVP}$  (典型值 3.0V)，则触发输出过压保护 (OVP)，芯片停止开关动作并进入自动重启模式。在开通期间，DMG 管脚被箝位到低电平，若 PRT 管脚流出电流小于  $I_{Brownout\_Tr}$  (典型值 300uA)，则触发输入欠压保护 (Brownout)，芯片停止开关动作并进入自动重启模式。进入保护后，当芯片流出 DMG 管脚电流大于  $I_{Brownout\_Re}$  (典型值 310uA)，退出输入欠压保护。





$$V_{o-ovp} = (1 + \frac{R1}{R2}) * V_{th-ovp} * \frac{N_s}{N_a} - V_d$$

$$V_{ac-bo} = \frac{1}{\sqrt{2}} * R1 * I_{bo} * \frac{N_p}{N_a}$$

$$V_{acbo-rec} = \frac{1}{\sqrt{2}} * R1 * I_{bo-rec} * \frac{N_p}{N_a}$$

$N_p$ : 变压器原边绕组匝数,  $N_a$ : 变压器辅助绕组匝数,  $N_s$ : 变压器副边绕组匝数。调节电阻  $R1/R2$  比值, 可以调整输出 OVP 电压, 调节  $R1$  阻值可调节 AC 欠压保护电压。

● 自动重启保护

一旦某种故障被检测到时, 芯片立即停止开关动作, 之后由于芯片无法通过辅助绕组供电而使得 VDD 电压下降。当 VDD 电压下降到关断电压  $V_{DD\_OFF}$  (典型值 7V) 时, 保护逻辑被复位且芯片工作电流同时降低至启动电流  $I_{VDD\_st}$  (典型值 1uA)。之后 VDD 电压再次重新上升, 当 VDD 电压超过开启电压  $V_{DD\_ON}$  (典型值 14.8V) 时, 芯片再次重新开关动作。如果故障仍然存在, 那么系统将重复以上保护动作; 否则系统恢复正常工作。依靠以上功能, 系统可以针对性地开始和停止开动作。

● VDD 过压保护

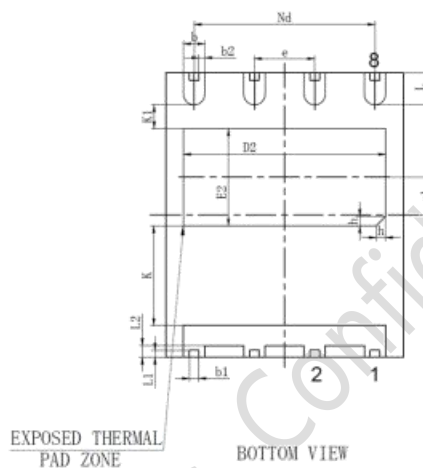
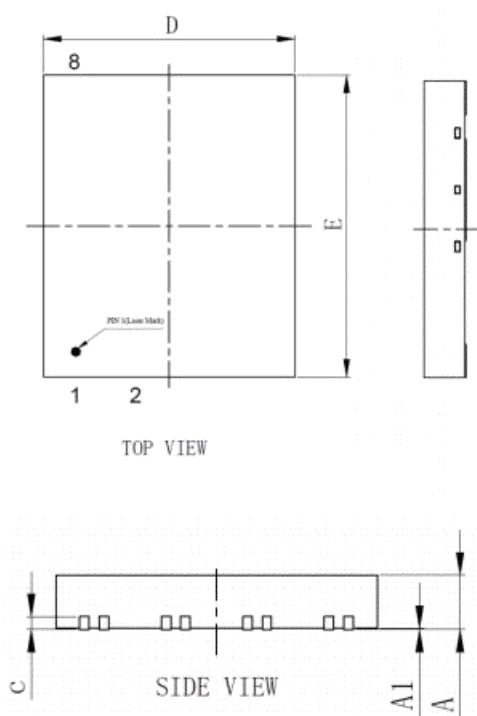
DP2214AN 有很宽的 VDD 范围。当 VDD 达到  $V_{DD\_OVP}$  (~77V) 后, 当 VDD 达到  $V_{DD\_OVP}$  后, 芯片立刻停止驱动输出, 并进入重启模式。





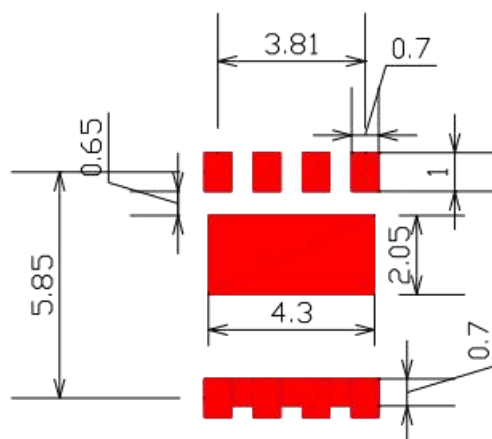
## 封装尺寸

### DFN5X6



SYMBOL	MILLIMETER		
	MIN	NOM	MAX
A	0.80	0.85	0.90
A1	0	0.02	0.05
b	0.40	0.45	0.50
b1	0.20REF		
b2	0.125REF		
c	0.203REF		
D	4.90	5.00	5.10
D2	4.21	4.26	4.36
e	1.27BSC		
e1	0.80BSC		
Nd	3.81BSC		
E	5.90	6.00	6.10
E2	1.95	2.05	2.15
L	0.625	0.675	0.725
L1	0.15REF		
L2	0.25REF		
h	0.15	0.20	0.25
K	2.10REF		
K1	0.50REF		

### 推荐的 PCB 封装尺寸





## 修订历史

版本	修订日期	修订人	修订内容
REV1.0	2024.3.20	AE	首次发行

## 重要声明

德普微尽力确保本产品规格书内容的准确和可靠，但是保留在没有通知的情况下，修改规格书内容的权利。客户在下订单前应联系德普微获取最新的相关信息，并验证这些信息是否完整且是最新的。所有产品的销售都遵循在订单确认时所提供的本公司销售条款与条件。

德普微会不定期更新本文档内容，产品实际参数可能因型号或者其他事项不同有所差异，本文档不作为任何明示或暗示的担保或授权。

本产品规格书未包含任何针对德普微或第三方所有的知识产权的授权。针对本产品规格书所记载的信息，德普微不做任何明示或暗示的保证，包括但不限于对规格书内容的准确性、商业上的适销性，特定目的的适用性或者不侵犯德普微或任何第三人知识产权做任何明示或暗示保证，德普微也不就因本规格书本身及其使用有关的偶然或必然损失承担任何责任。

德普微对应用帮助或客户产品设计不承担任何义务。客户应对其使用本公司的产品和应用自行负责。为尽量减小与客户产品和应用相关的风险，客户应提供充分的设计与操作安全验证。

针对本规格书所披露的内容，在未获得德普微的授权下，任何第三方不得使用、复制、转换，一经发现本公司必依法追究其法律责任，并赔偿由此对本公司造成的一切损失。

请注意在本资料记载的条件范围内使用产品，特别请注意绝对最大额定值、工作电压范围和电气特性等。因在本资料记载的条件范围外使用产品而造成的故障和（或）事故等的损害，本公司对此概不承担任何责任。

本公司一直致力于提高产品的质量和可靠度，但所有的半导体产品都有一定的失效概率，这些失效概率可能会导致一些人身事故、火灾事故等。当设计产品时，请充分留意冗余设计并采用安全指标，这样可以避免事故的发生。

使用本公司的 IC 生产产品时，如因其产品中对该 IC 的使用方法或产品的规格，或因进口国等原因，包含本 IC 产品在内的制品发生专利纠纷时，本公司概不承担相应责任。