

高度集成、离线式电流模式控制功率开关

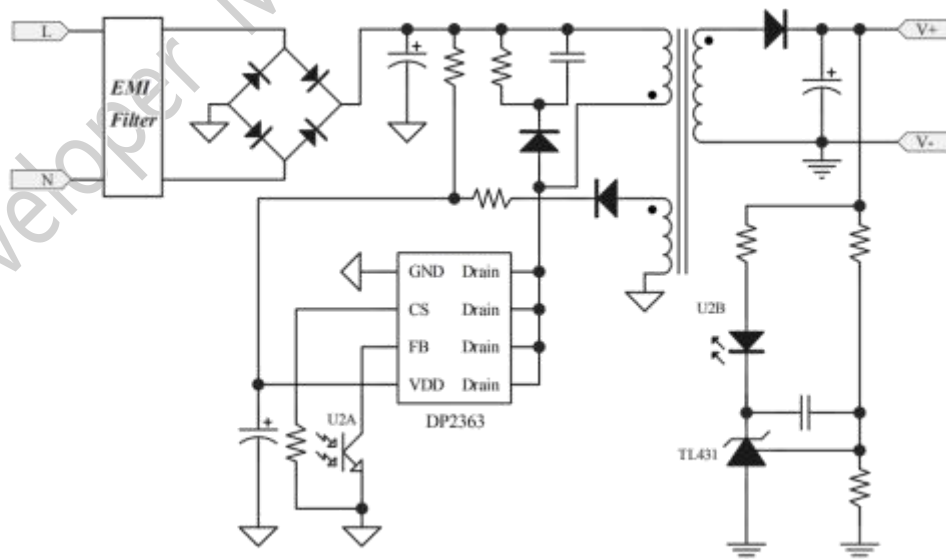
主要特点

- 集成 650V 高压 MOSFET
- $\pm 1\%$ 恒压精度
- 待机功耗 < 75mW
- 固定 65KHz 开关频率
- 绿色省电模式和打嗝模式工作
- 超低启动和工作电流
- 集成抖频功能优化 EMI
- 集成内部斜率补偿的电流模式控制
- 集成自恢复模式的保护功能:
 - VDD 欠压保护 (UVLO)
 - VDD 过压保护 (OVP)
 - 过热保护 (OTP)
 - 逐周期电流限制
 - 过载保护 (OLP)
 - 前沿消隐 (LEB)
 - CS 管脚开路保护
- 封装类型 DIP-8

典型应用

- 适配器电源
- 通用开关电源

典型应用电路



产品描述

DP2363 是一款针对离线式反激电源设计的高性能功率开关。

DP2363 内部具有高精度 65kHz 开关频率振荡器，且带有抖频功能可优化 EMI 性能。芯片采用绿色节能模式和打嗝模式工作，可以保证小于 75mW 的待机功耗。

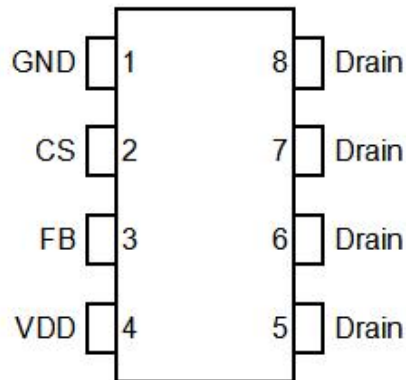
DP2363 集成有完备的保护功能，包括：VDD 欠压保护 (UVLO)、VDD 过压保护 (OVP)、逐周期电流限制、短路保护 (SCP)、过载保护 (OLP)、过热保护、软启动、VDD 箝位和 CS 管脚开路保护等。

封装信息

封装	描述
DP2363	DIP-8, 无铅, 50 颗/管

产品说明

➤ 管脚封装



➤ 管脚功能描述

管脚	名称	I/O	描述
1	GND	P	芯片参考地
2	CS	I	电流采样输入管脚
3	FB	I	反馈输入管脚。闭环控制时连接于光电耦合器，此脚位电压决定了 PWM 驱动信号的占空比和 CS 管脚的关断电压
4	VDD	P	芯片供电管脚
5,6,7,8	Drain	O	高压 MOSFET 漏极

➤ 产品标记



DP2363 为产品品名：

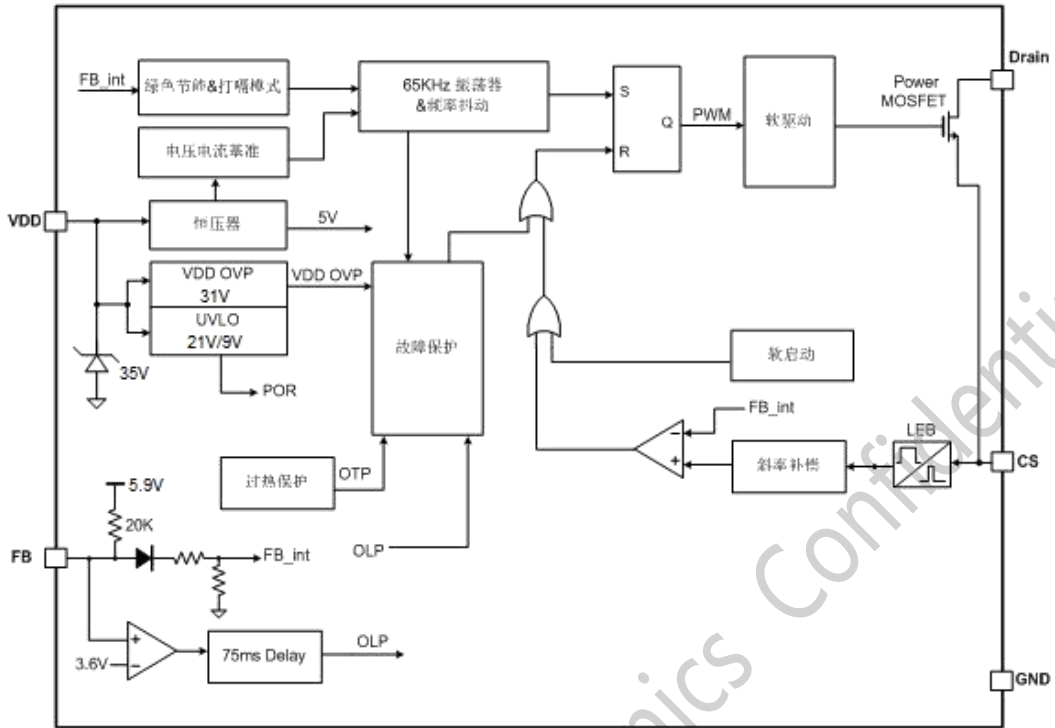
XXXXXX 第一个 X 代表年份最后一位，例 2020 即 0；第二个 X 代表月份，用 A-L 12 个字母表示；第三、四个 X 代表日，01-31 表示；最后两个 X 代表晶圆批号代码

➤ 绝对最大额定值 (备注 1)

参数	数值	单位
VDD 直流供电电压	30	V
VDD 直流箝位电流	10	mA
Drain 电压	-0.3 to 650	V
FB, CS 电压	-0.3 to 7	V
封装热阻---结到环境 (DIP-8)	80	°C/W
最大结温	175	°C
储藏温度范围	-65 to 150	°C
焊接温度 (焊接, 10 s)	260	°C
ESD 人体模型	4	kV
ESD 机器模型	500	V

备注1: 超出列表中极限参数可能会对芯片造成永久性损坏。极限参数为额定应力值。在超出推荐的工作条件和应力的情况下, 器件可能无法正常工作, 所以不推荐让器件工作在这些条件下。过度暴露在高于推荐的最大工作条件下, 会影响器件的可靠性。

内部功能框图



推荐工作条件

参数	数值	单位
VDD 供电电压	10 to 26	V
工作环境温度	-40 to 85	°C

电气参数 (TA=25°C, VDD=12V, 除非另有说明)

符号	参数	测试条件	最小	典型	最大	单位
供电部分 (VDD 管脚)						
I_{VDD_st}	VDD 启动电流			2	20	uA
I_{VDD_Op}	VDD 工作电流	$V_{FB}=3V$		1.2	2	mA
$I_{VDD_standby}$	VDD 静态电流			0.6	1	mA
V_{DD_ON}	VDD 开启电压		19	21	22.5	V
V_{DD_OFF}	VDD 关断电压		8	9	10	V
V_{DD_OVP}	VDD OVP 阈值		29	31	33	V
V_{DD_Clamp}	VDD 箝位电压	$I(V_{DD})=7\text{ mA}$	33	35	37	V
反馈部分 (FB 管脚)						
V_{FB_Open}	FB 开路电压			5.9		V
I_{FB_Short}	FB 短路电流			0.3		mA
Z_{FB_IN}	FB 输入阻抗			20		KΩ
A_{CS}	PWM 增益	$\Delta V_{FB}/\Delta V_{CS}$		2.0		V/V
V_{skip}	驱动停止 FB 电压阈值			1.0		V
V_{TH_OLP}	过流保护 FB 电压阈值			3.6		V
T_{D_OLP}	过流保护延时时间			75		ms
电流采样部分 (CS 管脚)						
T_{LEB}	前沿消隐			250		ns
$V_{cs(max)}$	过流保护阈值		0.97	1.0	1.03	V
T_{D_OC}	过流保护关断延时	GATE=1nF		70		ns
振荡器部分						
F_{OSC}	正常工作频率		60	65	70	KHz
$\Delta F(\text{shuffle})/F_{OSC}$	抖频范围		-4		4	%
$T(\text{shuffle})$	抖频周期			32		ms
D_{MAX}	最大占空比			66.7		%

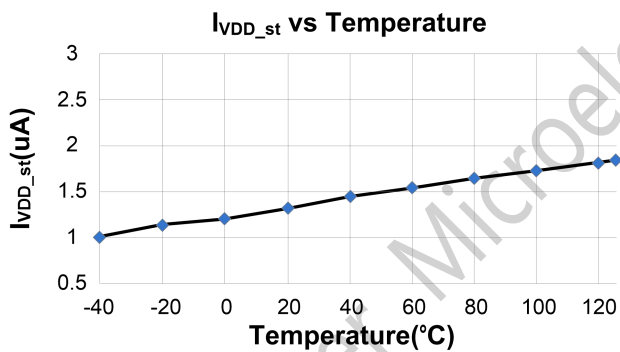
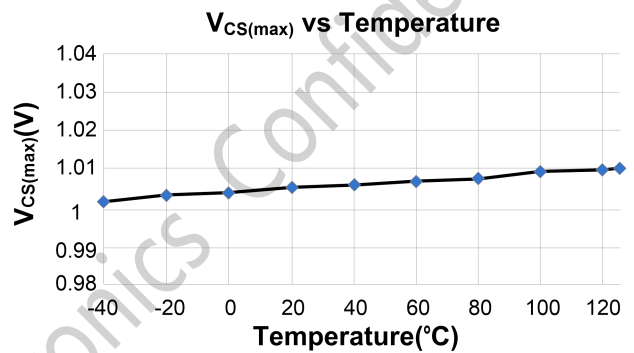
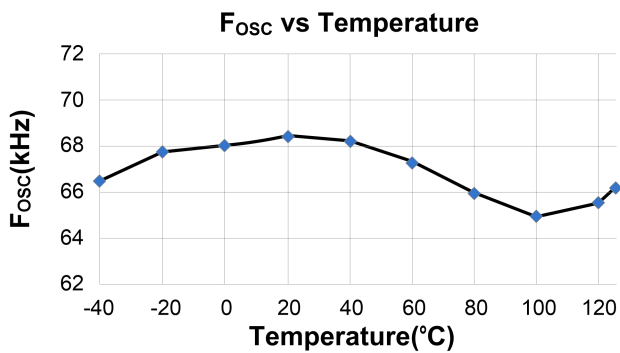
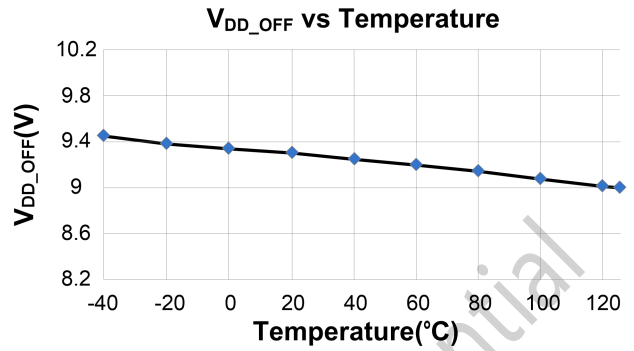
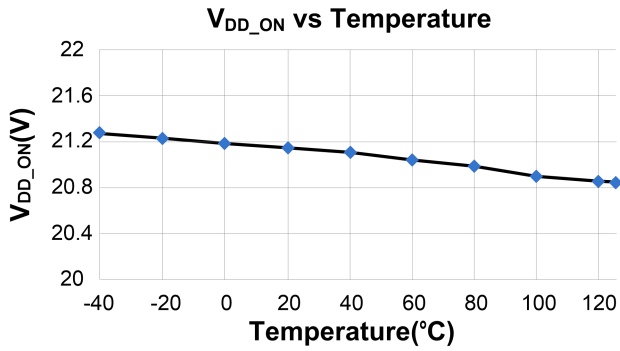


F_{Bust}	打嗝模式工作频率			22		KHz
过热保护部分						
T_{SD}	过热关断	(备注2)	---	165	--	°C
T_{RC}	过热恢复	(备注2)		140	--	°C
功率 MOSFET 部分 (Drain 管脚)						
V_{BR}	功率 MOSFET 漏源击穿电压		650			V
R_{dson}	直流导通阻抗			0.89	0.99	Ω
I_D	漏极电流			4.5		A

备注2: 参数取决于设计, 批量生产制造时通过功能性测试。

Developer Microelectronics Confidential

参数特性曲线



功能描述

DP2363 是一款针对离线式反激电源设计的高性能功率开关，适用于电机驱动电源、电源适配器和通用开关电源应用中。

● 系统启动和工作电流

在芯片开始工作之前，DP2363 仅消耗典型值为 2uA 的启动电流，超低启动电流可以帮助增加启动电阻阻值以达到降低由直流母线流经启动电阻的电流和待机功耗的目的。当 VDD 电压超过开启电压（典型值 21V），DP2363 开始工作并且芯片工作电流上升到 1.2mA（典型值）。之后 VDD 电容持续为芯片供电直至输出电压建立后由辅助绕组为芯片供电。当进入到打嗝模式后，芯片的工作电流将继续降低，由此可以获得低于 75mW 的待机功耗。

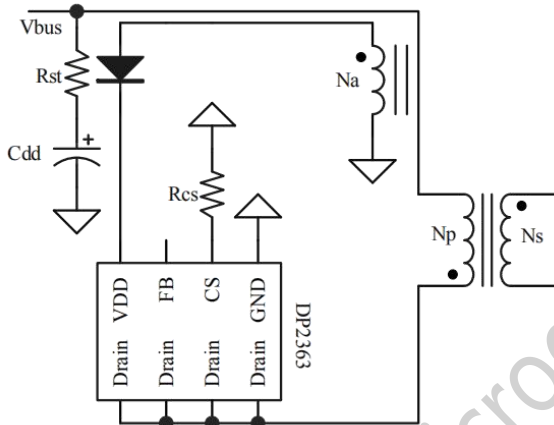


图 1

● 带有抖频功能的振荡器

在 DP2363 内部通过校准 PWM 开关频率被严格固定为 65kHz。为了改善系统 EMI 性能，芯片自带 $\pm 4\%$ 范围的抖频功能。

● 绿色节能工作模式

由于在轻载和空载状态下，系统的损耗主要来源于与开关频率成正比的开关损耗，所以为了满足绿色节能的要求，有必要通过打嗝或者降低开关频率的方式降低开关周期次数，以提高系统平均工作效率。

● 平滑的频率调制

在轻载状态下，DP2363 采用了一种专利的“平滑的频率调制”技术调节开关频率。相比于其他频率调制

设计，此技术可以平滑的调节开关频率而无异音产生。

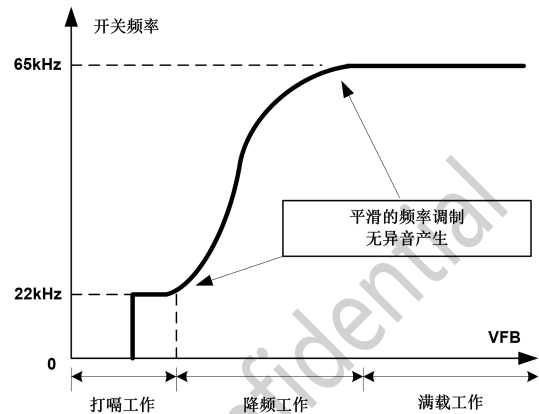


图 2

● 打嗝模式

当负载非常小时，系统便进入到打嗝模式工作。当 FB 电压低于阈值 V_{skip} 时，DP2363 便停止开关动作而输出电压开始降低（如图 3 所示），之后引起 FB 再次上升。一旦当 FB 电压超过阈值 V_{skip} 时，芯片重新开始开关动作。通过打嗝模式工作，降低了开关频率和待机状态下的系统功耗。

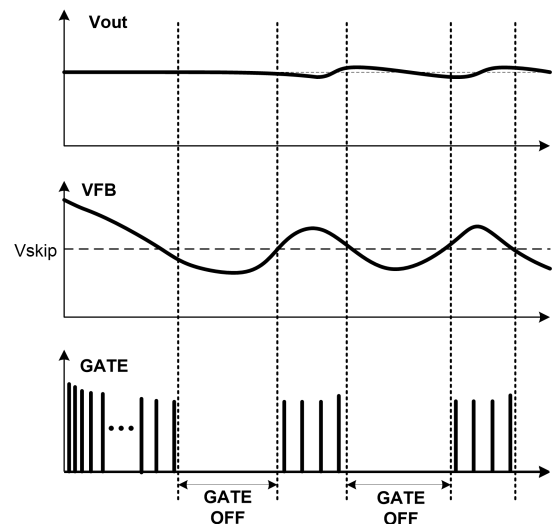


图 3

● 内部斜率补偿

对于传统的电流模式控制，如何避免在连续模式下当占空比超过 50% 时出现系统稳定性问题是关键。

DP2363 内部采用在采样电压信号上叠加斜率电压的方式实现斜率补偿，这样极大的增加了系统工作在连续模式下的稳定性，避免了次谐波振荡的产生和降低了输出电压纹波。

● 前沿消隐 (LEB)

由于原边 MOSFET 集成电容和副边输出二极管反向恢复的问题，当功率 MOSFET 开通瞬间在采样电阻上便产生一电压尖刺。为了避免 GATE 信号被错误关断，芯片内部集成有前沿消隐功能。在此时间内 (典型值 250ns)，PWM 比较器停止工作且 GATE 输出不允许关断。

● 过热保护 (OTP)

当芯片结温超过 165 °C 时，芯片停止工作；只有当结温低于 140 °C 时，芯片才能重新开始工作。

● 软启动

DP2363 内部集成有典型值 2ms 的软启动功能，通过启动阶段逐周期增加过流保护阈值的方式实现。此功能有利于避免变压器的饱和和降低副边二极管的应力。每次系统的重启都将伴随一次软启动过程。

● 恒功率控制

芯片采用了一种专利的“恒功率控制”技术实现全电压输入范围内高精度恒功率输出。通过获取原边占空比信息，芯片利用特有的模拟方式产生随占空比而改变的过流保护阈值。

● 过载保护

当过载发生且 FB 电压超过 VTH_OLP 持续时间超过 75ms 时，芯片便进入到过载保护模式并开始自动重启。75ms 的保护延时有利于避免在开机过冲中错误保护。

● VDD 过压保护 (OVP) 和箝位

当 VDD 电压超过 31V (典型值) 时，芯片停止开关动作。当 VDD 电压开始下降并低于关断电压 VDD_OFF (典型值 9V)，系统开始重新启动。芯片内部集成 35V (典型值) 的箝位稳压管，有效地避免了芯片的损伤。

● CS 管脚开路保护

当 VDD 电压超过开启电压 VDD_ON (典型值 21V) 后，在开始开关动作之前首先检测 CS 管脚是否开路。如果 CS 管脚被检测为开路状态，则不允许开关动作并进入到自动重启模式；否则，系统开始正常工作。利用此种保护方式增强了系统的可靠性。

● 自动重启保护

如图 4 所示，一旦某种故障被检测到时，芯片立即停止开关动作，之后由于芯片无法通过辅助绕组供电而使得 VDD 电压下降。当 VDD 电压下降到关断电压 VDD_OFF (典型值 9V) 时保护逻辑被复位且芯片工作电流同时降低至启动电流 IVDD_st (典型值 2uA)，之后 VDD 电压再次重新上升。当 VDD 电压超过开启电压 VDD_ON (典型值 21V) 时再次重新开关动作。如果故障仍然存在，那么系统将重复以上保护动作；否则系统恢复正常工作。依靠以上功能，系统可以针对性地开始和停止开关动作并直至故障消失。

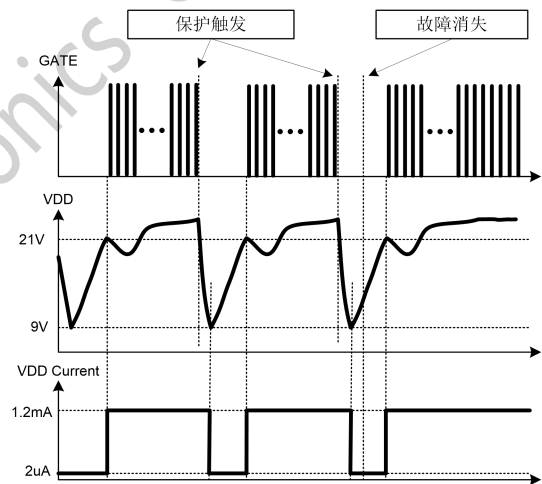


图 4

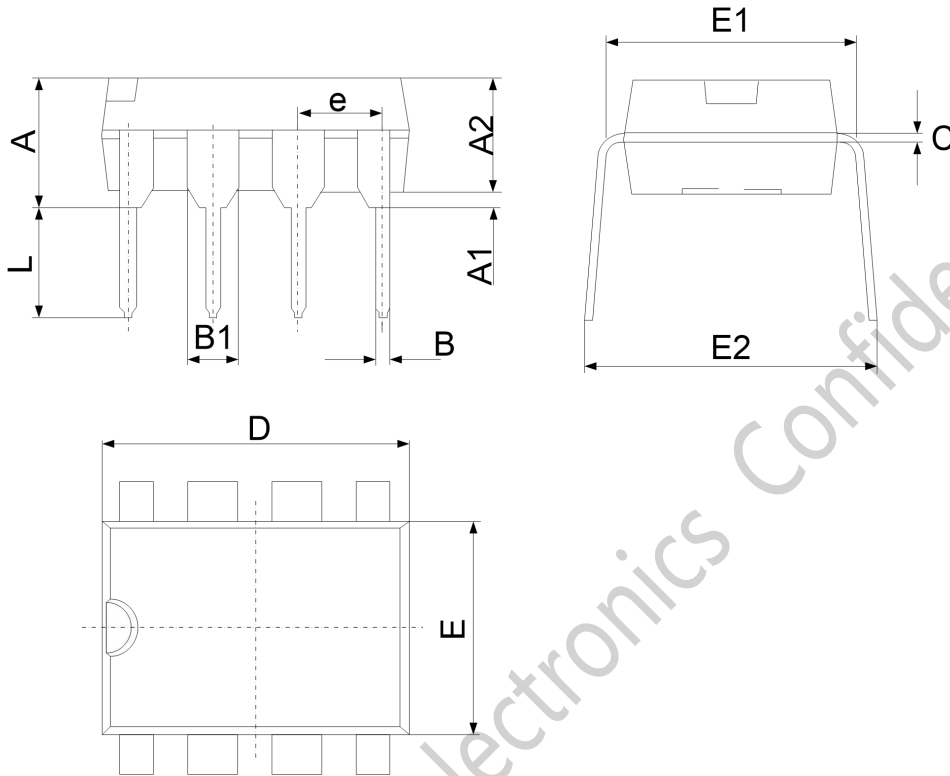
● 软驱动

DP2363 的图腾驱动电路的输出级具有 400mA 的输出电流能力，有效降低了开通过程中的交越损耗、提高了效率和增强了系统的可靠性。内部设计有 13V 的 MOSFET 源极驱动电压箝位功能。同时，驱动电路设计有软驱动功能可有效地优化系统 EMI。



封装尺寸

DIP-8



符号	尺寸 (毫米)		尺寸 (英寸)	
	最小	最大	最小	最大
A	3.710	4.310	0.146	0.170
A1	0.510		0.020	
A2	3.200	3.600	0.126	0.142
B	0.380	0.570	0.015	0.022
B1	1.524 (中心到中心)		0.060 (中心到中心)	
C	0.204	0.360	0.008	0.014
D	9.000	9.400	0.354	0.370
E	6.200	6.600	0.244	0.260
E1	7.320	7.920	0.288	0.312
e	2.540 (中心到中心)		0.100 (中心到中心)	
L	3.000	3.600	0.118	0.142
E2	8.400	9.000	0.331	0.354

重要声明

德普微尽力确保本产品规格书内容的准确和可靠，但是保留在没有通知的情况下，修改规格书内容的权利。客户在下订单前应联系德普微获取最新的相关信息，并验证这些信息是否完整且是最新的。所有产品的销售都遵循在订单确认时所提供的本公司销售条款与条件。

德普微会不定期更新本文档内容，产品实际参数可能因型号或者其他事项不同有所差异，本文档不作为任何明示或暗示的担保或授权。

本产品规格书未包含任何针对德普微或第三方所有的知识产权的授权。针对本产品规格书所记载的信息，德普微不做任何明示或暗示的保证，包括但不限于对规格书内容的准确性、商业上的适销性，特定目的的适用性或者不侵犯德普微或任何第三人知识产权做任何明示或暗示保证，德普微也不就因本规格书本身及其使用有关的偶然或必然损失承担任何责任。

德普微对应用帮助或客户产品设计不承担任何义务。客户应对其使用本公司的产品和应用自行负责。为尽量减小与客户产品和应用相关的风险，客户应提供充分的设计与操作安全验证。

针对本规格书所披露的内容，在未获得德普微的授权下，任何第三方不得使用、复制、转换，一经发现本公司必依法追究其法律责任，并赔偿由此对本公司造成的一切损失。

请注意在本资料记载的条件范围内使用产品，特别请注意绝对最大额定值、工作电压范围和电气特性等。因在本资料记载的条件范围外使用产品而造成的故障和(或)事故等的损害，本公司对此概不承担任何责任。

本公司一直致力于提高产品的质量和可靠度，但所有的半导体产品都有一定的失效概率，这些失效概率可能会导致一些人身事故、火灾事故等。当设计产品时，请充分留意冗余设计并采用安全指标，这样可以避免事故的发生。

使用本公司的 IC 生产产品时，如因其产品中对该 IC 的使用方法或产品的规格，或因进口国等原因，包含本 IC 产品在内的制品发生专利纠纷时，本公司概不承担相应责任。