

高性能、低成本离线式 PWM 功率开关

主要特点

- 高精度 5V 默认输出
- 集成 550V 高压 MOSFET 和高压启动电路
- 超低系统成本
- 内部集成两个 600V 快恢复二极管
- 开关式峰值电流模式控制
- 超低待机功耗小于 50mW
- 超低工作电流, 支持小 VDD 电容
- 集成 31KHz 带抖频功能振荡器
- 集成软启动电路
- 集成式保护功能:
 - 过载保护(OLP)
 - 过热保护(OTP)
 - 逐周期电流限制(OCP)
 - 前沿消隐(LEB)
 - VDD 欠压保护
- 可选封装 SOP-8

产品描述

DP3011A是一款非隔离型、高集成度且低成本的PWM功率开关, 适用于降压电路。

DP3011A采用高压单晶圆工艺, 在同一片晶圆上集成有550V高压MOSFET和采用开关式峰值电流模式控制的控制器。在全电压输入的范围可以保证高精度的5V默认输出。在芯片内部, 振荡器频率固定为31kHz且带有抖频功能, 在保证输出功率的条件下优化了EMI效果。同时, 芯片设计有轻重载模式, 可轻松获得低于50mW的待机功耗。

DP3011A集成有完备的保护功能: VDD欠压保护、逐周期电流限制、过热保护、过载保护和短路保护等。

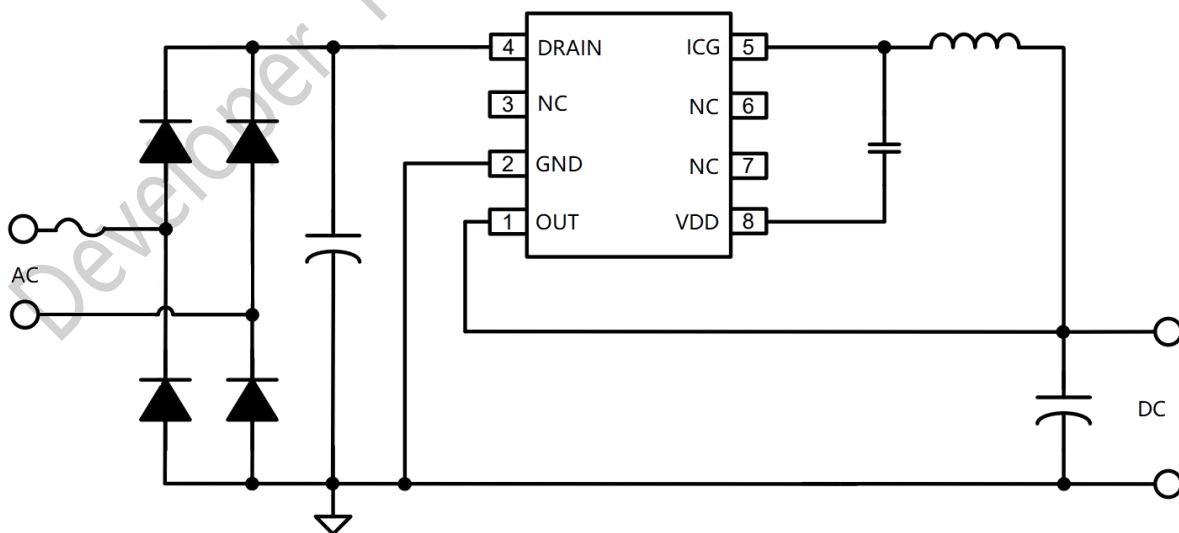
封装信息

典型应用

- 小家电电源
- 辅助电源

型号	描述
DP3011A	SOP8 无铅、编带盘装, 4000 颗/卷

典型应用电路



产品说明

➤ 管脚封装



➤ 管脚功能描述

管脚序号	管脚名称	描述
1	OUT	输出电压正端
2	GND	输出电压参考地
4	SW	芯片内部高压功率管漏极
5	ICG	芯片地
8	VDD	芯片电源端
3、6、7	NC	无连接

➤ 产品标记



DP3011A 为产品名称;

XXXXXX 第 1 个 X 表示年的最后一位, 如 2018 为 8; 第 2 个 X 表示月, 用 A-L 12 个字母表示; 第 3、4 个 X 表示日期, 如 01-31; 最后两个 X 为晶圆批号追踪码。

➤ 输出功率表

型号	最大输出电流@85-265Vac
DP3011A	60mA

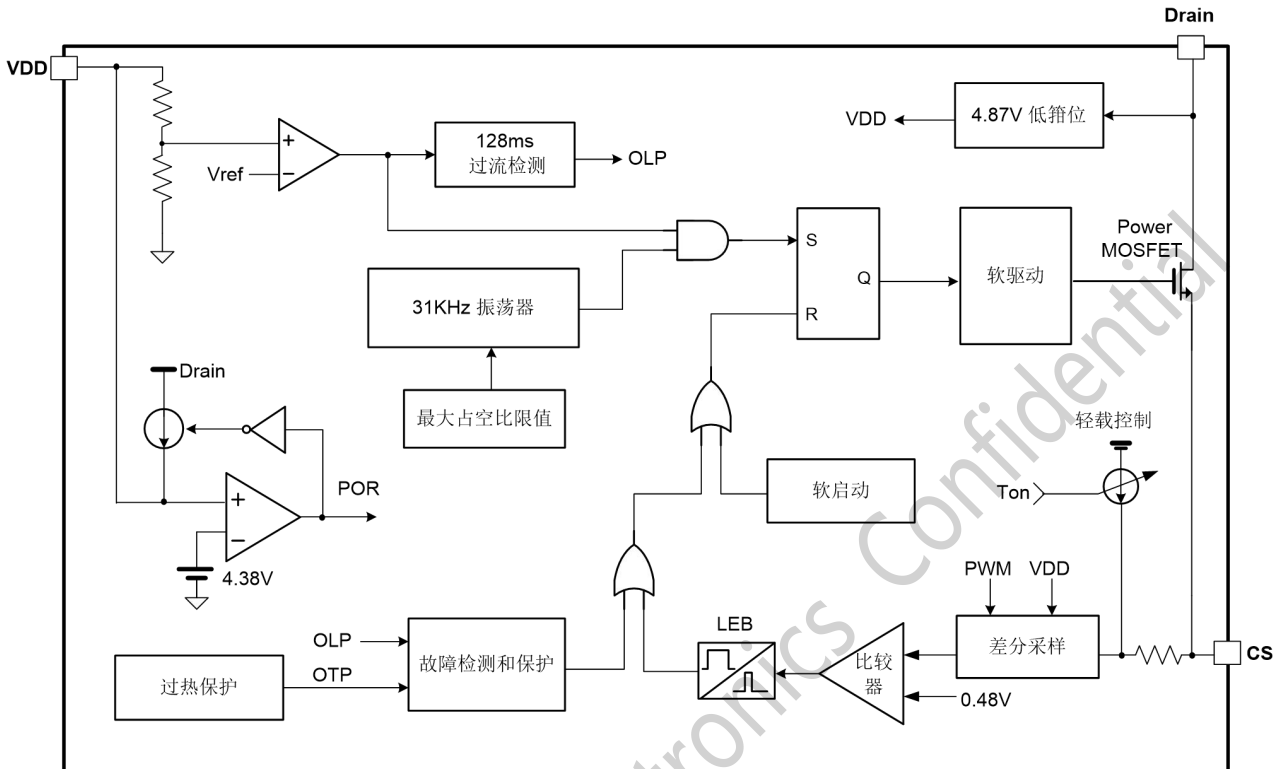
极限参数 (1)

参数	数值	单位
VDD 直流供电电压	8.5	V
Drain 管脚	-0.3 to 550	V
封装热阻---结到环境(SOP-8)	165	°C/W
芯片工作结温	160	°C
储藏温度	-65 to 150	°C
管脚温度 (焊接 10 秒)	260	°C
ESD 能力 (人体模型)	3	kV
ESD 能力 (机器模型)	250	V

备注:

1. 默认5V降压型输出。
2. 实际输出功率取决于输出电压和散热条件。
- 3: 超出列表中"极限参数"可能会对器件造成永久性损坏。极限参数为应力额定值。在超出推荐的工作条件和应力的情况下, 器件可能无法正常工作, 所以不推荐让器件工作在这些条件下。过度暴露在高于推荐的最大工作条件下, 可能会影响器件的可靠性。

内部功能框图



推荐工作条件 (备注 2)

参数	数值	单位
芯片工作结温	-40 to 125	°C

电气参数 (无特殊注明, 环境温度为 25 °C)

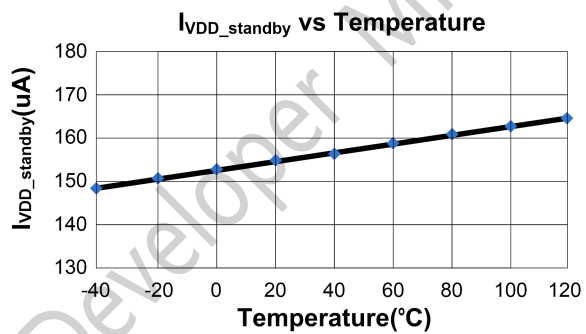
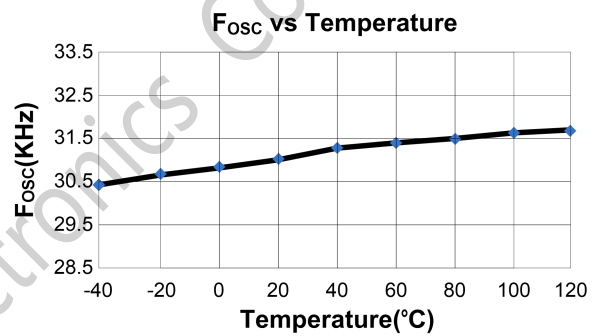
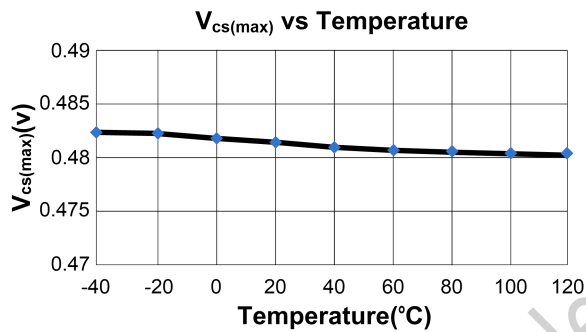
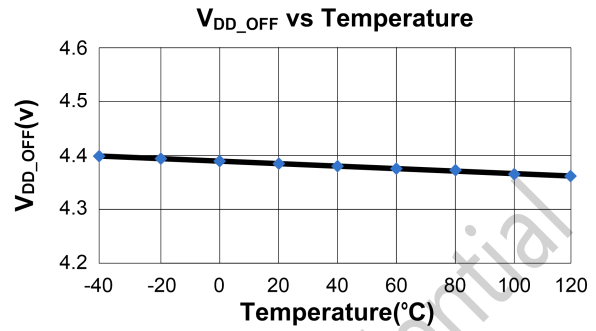
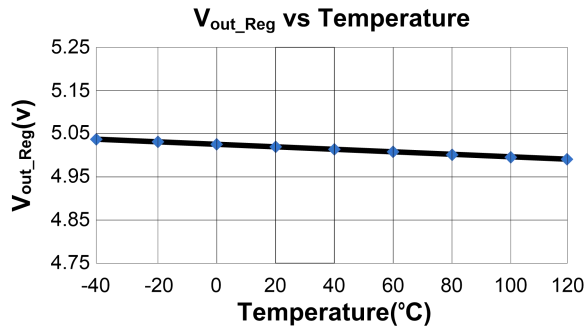
符号	参数	测试条件	最小	典型	最大	单位
供电部分(VDD 管脚)						
$I_{VDD_standby}$	VDD 静态工作电流	VDD=6V		150	300	uA
V_{DD_Op}	VDD 正常工作电压	满载输出	5.34	5.46	5.58	V
V_{DD_OFF}	VDD 欠压保护电压			4.38		V
V_{DD_ON}	VDD 启动电压			4.87		V
V_{out_Reg}	输出电压基准		4.9	5	5.1	V
振荡器部分						
F_{OSC}	振荡器频率	VDD=5.46V	28.2	31	34.5	KHz
$\Delta F^{(shuffle)} / F_{OSC}$	抖频范围		-5		5	%
$T^{(shuffle)}$	抖频周期			32		ms
D_{MAX}	最大占空比	(备注3)	24.9	25	25.1	%
T_{D_OLP}	过流保护检测周期	VDD=5.46V		128		ms
电流采样部分 (CS 管脚)						
T_{LEB}	前沿消隐			300		ns
$V_{cs(max)}$	过流保护阈值		440	480	520	mV
T_{D_OCP}	过流保护延时			100		ns
过热保护部分						
T_{SD}	过热保护阈值	(备注 3)		155		°C
高压 MOSFET 部分 (Drain 管脚)						
V_{BR}	高压 MOSFET 击穿电压		550			V
R_{dson}	导通阻抗	I(Drain)=50mA		22		ohm
$I_{Drain_to_VDD}$	高压供电电流	Drain=550V, VDD=0V		1	3	mA
$I_{Drain_leakage}$	高压漏电电流	HV=550V, VDD=6V			50	uA

备注2: 在超出以上参数的条件下, 无法保障芯片的正常运行。

备注3: 参数取决于实际设计, 在批量生产时进行功能性测试。

备注 4: 器件为 ESD 敏感元件, 建议使用中谨慎处理。

参数特性曲线



产品应用信息

DP3011A 采用高压集成工艺，内部集成有 550V 高压 MOSFET，适用于小家电和辅助电源应用场合所需的离线式降压电路和升降压电路，也可用于线性电源的替代型电源。芯片采用开关式峰值电流模式控制，默认 5V 高精度输出时最大程度降低了系统成本。

● 超低静态工作电流

DP3011A 的静态工作电流典型值为 150uA。如此低的工作电流降低了对于 VDD 电容大小的要求，同时也可以帮助系统降低成本。通常条件下建议使用 0.1-1uF 瓷片电容。

● 振荡器

芯片内振荡器频率固定为 31kHz，同时为了优化系统 EMI 系统还带有 + -5% 范围的抖频功能。在实际工作中，系统开关频率取决于负载状态以及 VDD 电压与输出电压基准的高低，所以系统工作在调频模式中。

● 逐周期电流限制

芯片采用管脚复用技术，内部差分采样电路采样 VDD 管脚与 CS 管脚之间的压差作为内部过流比较器的输入。当过流比较器翻转时高压 MOSFET 关断直至下一个周期重新开通。为了避免开通瞬间的干扰，芯片内设计有前沿消隐电路（典型值 300ns），在此时间内过流比较器不翻转且高压 MOSFET 不允许关断。

● 轻载模式

在轻载条件下，系统工作在断续模式下。故实际输入功率取决于电感电流峰值大小。为了降低系统损耗，随着负载的降低 DP3011A 会自动降低峰值电流基准以满足超低待机的要求。

● 软启动

DP3011A 内集成有 4ms（典型值）周期的软启动功能，当芯片第一次启动时过流保护阈值逐渐增加，而且每次系统的重新启动都会伴随着一次软启动过程。

● 过载保护(OLP)、短路保护(SLP)

当过流或短路情况发生时，输出电压和 VDD 将降低，如果在 128ms（典型值）的时间内每次振荡器的周期里高压 MOSFET 都被开通，则芯片识别此情况为过流或短路故障已发生，并停止开关动作之后进入自动重启模式（如下描述）。

● 过热保护(OTP)

DP3011A 内部集成的过热保护电路会检测芯片的芯片结温，当芯片结温超过 155 度（典型值）时系统进入到自动重启模式（如下描述）。

● 自动重启保护

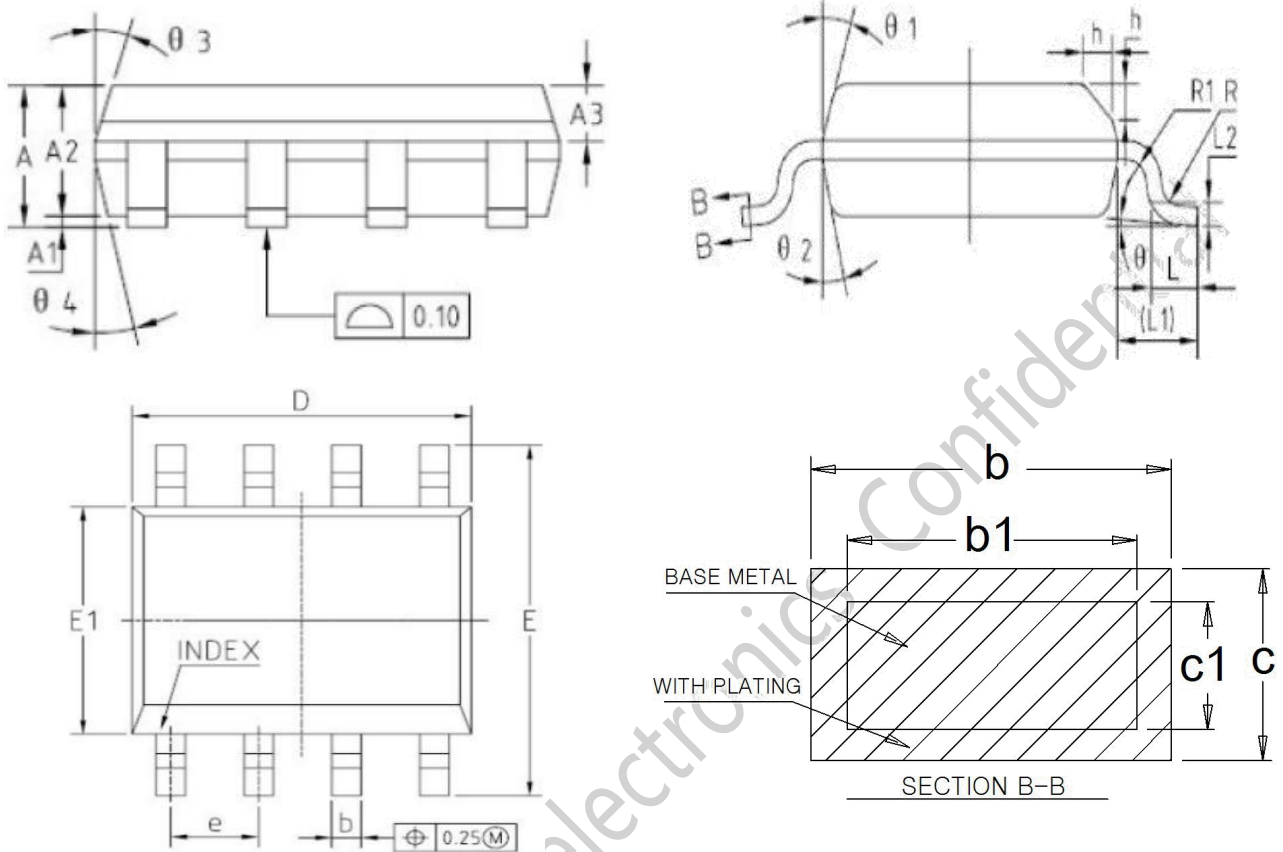
当过流或者过热故障发生时，芯片进入到自动重启和 VDD 振荡模式中。在此过程中高压 MOSFET 不允许导通，同时 VDD 电容上电压持续在 4.87V 和 4.38V 之间振荡。通过芯片内部数字计数器对振荡周期的计数，当振荡周期数超过 511 次时芯片退出保护模式并重新开始工作。如果故障解除，系统开始正常工作；否则系统再次进入振荡模式。

● 软驱动

DP3011A 设计的软驱动功能的驱动电路优化了系统 EMI 性能。

封装尺寸

SOP8



Symbol	Dimensions in Millimeters		
	Min	Nom	Max
A	1.45	1.55	1.65
A1	0.10	0.15	0.20
A2	1.353	1.40	1.453
A3	0.55	0.60	0.65
b	0.38	-	0.51
b1	0.37	0.42	0.47
c	0.17	-	0.25
c1	0.17	0.20	0.23
D	4.85	4.90	4.95
E	5.85	6.00	6.15
E1	3.85	3.90	3.95
e	1.245	1.27	1.295
L	0.45	0.60	0.75
L1	-	1.050REF	-
L2	-	0.250BSC	-
∠1-∠4	12° REF		
h	0.40REF		
R	0.15° REF		
R1	0.15° REF		



修订历史

版本	修订日期	修订人	修订内容
REV1.0	2022/4/28	DCC	首次发行

Developer Microelectronics Confidential

重要声明

德普微尽力确保本产品规格书内容的准确和可靠，但是保留在没有通知的情况下，修改规格书内容的权利。客户在下订单前应联系德普微获取最新的相关信息，并验证这些信息是否完整且是最新的。所有产品的销售都遵循在订单确认时所提供的本公司销售条款与条件。

德普微会不定期更新本文档内容，产品实际参数可能因型号或者其他事项不同有所差异，本文档不作为任何明示或暗示的担保或授权。

本产品规格书未包含任何针对德普微或第三方所有的知识产权的授权。针对本产品规格书所记载的信息，德普微不做任何明示或暗示的保证，包括但不限于对规格书内容的准确性、商业上的适销性，特定目的的适用性或者不侵犯德普微或任何第三人知识产权做任何明示或暗示保证，德普微也不就因本规格书本身及其使用有关的偶然或必然损失承担任何责任。

德普微对应用帮助或客户产品设计不承担任何义务。客户应对其使用本公司的产品和应用自行负责。为尽量减小与客户产品和应用相关的风险，客户应提供充分的设计与操作安全验证。

针对本规格书所披露的内容，在未获得德普微的授权下，任何第三方不得使用、复制、转换，一经发现本公司必依法追究其法律责任，并赔偿由此对本公司造成的一切损失。

请注意在本资料记载的条件范围内使用产品，特别请注意绝对最大额定值、工作电压范围和电气特性等。因在本资料记载的条件范围外使用产品而造成的故障和(或)事故等的损害，本公司对此概不承担任何责任。

本公司一直致力于提高产品的质量和可靠度，但所有的半导体产品都有一定的失效概率，这些失效概率可能会导致一些人身事故、火灾事故等。当设计产品时，请充分留意冗余设计并采用安全指标，这样可以避免事故的发生。

使用本公司的 IC 生产产品时，如因其产品中对该 IC 的使用方法或产品的规格，或因进口国等原因，包含本 IC 产品在内的制品发生专利纠纷时，本公司概不承担相应责任。